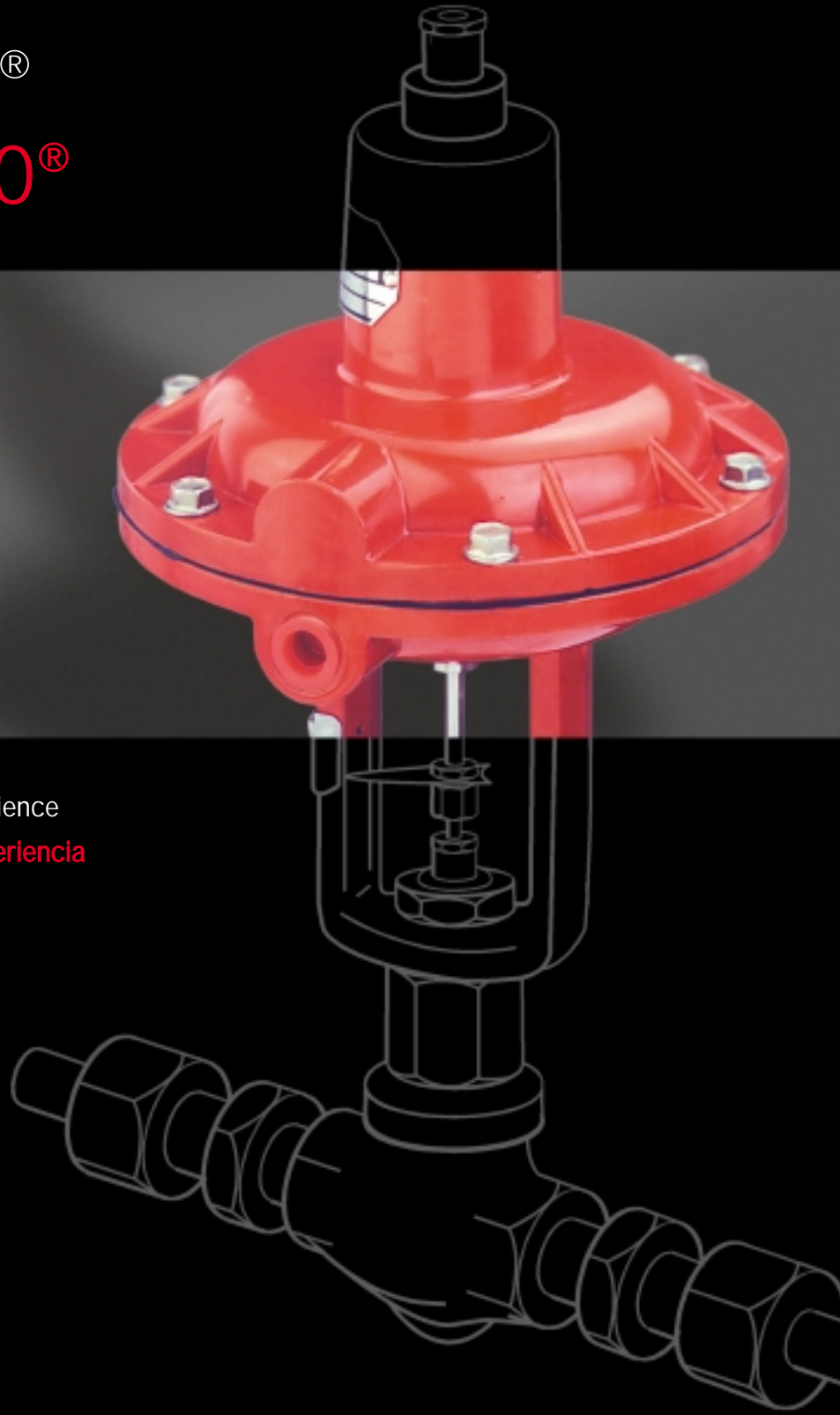


VANNES RECO® VÁLVULAS RECO®



Vous pouvez construire sur notre expérience
Usted puede construir con nuestra experiencia



®
Badger Meter Europa



Badger Meter Europa GmbH, Beuren, Allemagne/España



Badger Meter, Inc., Milwaukee, Wisconsin, USA



Badger Meter, Inc., Tulsa, Oklahoma, USA

En tant que filiale à 100% de Badger Meter Inc., USA dont le siège est à Milwaukee, Wisconsin, Badger Meter Europa GmbH produit et commercialise les produits du groupe dans le monde entier, à l'exception des USA, du Canada et du Mexique qui dépendent de la société mère. Avec environ 1000 employés, Badger Meter Inc. assure un chiffre d'affaire annuel d'environ 220 millions d' Euros.

Como subsidiaria de Badger Meter, Inc., USA, con sede en Milwaukee, Wisconsin, Badger Meter Europa GmbH fabrica y comercializa productos a nivel mundial, excepto en USA, Canadá y México áreas cubiertas directamente por la casa matriz. Con cerca de 100 empleados Badger Meter Inc. Alcanza una facturación anual de 220 millones de Euros.

Rien n'est plus fort au monde qu'une idée qui vient au bon moment

Victor Hugo

"Nada en el mundo es tan poderoso como una idea cuando ha llegado su hora"

Victor Hugo

Historique : Cronología

- | | | |
|-------------|---|---|
| 1905 | Badger Meter, Inc. est fondée à Milwaukee, Wisconsin, USA. Fabricant de compteurs d'eau. | Badger Meter Inc. fue fundada in Milwaukee, Wisconsin, USA fabricando caudalímetros de agua. |
| 1946 | Bob Huggins, un ingénieur à Tulsa, Oklahoma, développe la première vanne microdébit pour sa propre unité pilote. | Bob Huggins, ingeniero en Tulsa, Oklahoma, diseñó la primera válvula de control pequeña para su propia planta piloto. |
| 1948 | Roy Horton achète le produit de Bob Huggins et fonde Research Control. | Roy Horton compró el producto a Bob Huggins y fundó REsearch COntrol. |
| 1963 | Badger Meter, Inc. achète et prend en charge la fabrication des vannes Research Control. Ainsi est née la filiale de Tulsa, Oklahoma. | Badger Meter Inc. compró y asumió el control de la fabricación de Research Control® valves. La línea de productos formó parte de Precision Products & Control Inc., y Badger Meter, Inc. subsidiaria ubicada en Tulsa, Oklahoma. Precision Products se fusionó con Badger Meter, Inc. en 1970 |
| 1974 | Badger Meter Europa GmbH est créée comme filiale à 100% de Badger Meter, Inc. | Se fundó Badger Meter Europa GmbH como subsidiaria y propiedad exclusiva de Badger Meter, Inc. |

Selección de
Válvulas

$$F_d = \frac{N_{31} \cdot v \cdot F_L^2 \cdot F_R^2 \sqrt{C \cdot F_L}}{Q \left[1 + N_{32} \left(\frac{C}{d^2} \right)^{2/3} \right]}$$



Installation chez Uhde GmbH, Allemagne / Planta de Tecnología en Uhde GMBH, Alemania

De l'Ingénierie à la Réalisation
Planificando... hasta la realización

Pour répondre parfaitement aux besoins du marché, nous dimensionnons la taille adéquate des vannes et sélectionnons les matériaux corrects.

Une large gamme de modèles a été spécifiquement étudiée pour contrôler les micro et petits débits de liquide ou vapeur, ou gaz sur des tuyauteries de DN10 à DN50 (1/4" à 2"), couvrant une gamme de cv de 0,0000018 à 54, une plage de pression jusqu'à 4000 bar, des températures de service de -270°C à +800°C.

Tous les groupes de produits sont caractérisés par la robustesse et une maintenance légère. L'innovation réside dans les organes de réglage. L'équipage clapet/siège est construit par des spécialistes.

Une large gamme d'accessoires et de positionneurs complète la gamme des vannes.

Service :

En cas d'urgence, nous assurons nuit et jour un service "hot shot". Nous remercions le personnel qualifié et notre réseau de distributeurs dans le monde entier qui vous offre ce service spécial.

Para satisfacer perfectamente la demanda del mercado, calculamos el tamaño de la válvula y le ayudamos a seleccionar los materiales adecuados. Nuestro propio sistema de entrada de pedidos, permite más de un millón de opciones.

Se ha diseñado un amplio rango de series específicamente para controlar los bajos o medios caudales de líquido o vapor, desde DN10 a DN50 (1/4" a 2"), cubriendo un rango de Cv desde 0.0000018 hasta 54, con presión nominal hasta 4000 bar y temperatura de operación de -270°C a +800°C.

Nuestros métodos de construcción proporcionan una válvula robusta y de fácil servicio. Incluso en estos tiempos de maquinaria controlada por ordenador, algunos componentes cuando se requiere aún se fabrican a mano.

Un amplio rango de accesorios personalizados y posicionadores completa esta avanzada tecnología en válvulas.

Pedidos urgentes servidos en 24H. con nuestro servicio "Hot Shot".

Gracias a un personal cualificado y entrenado, así como gracias a una fuerte red de distribuidores, podemos ofrecerle servicio en todo el mundo.

Vous pouvez remplir le formulaire de sélection de vanne sur le site www.badgermeter.de/products/controlvalves/valve-selection et nous l'envoyer par mail

Puede cumplimentar una petición de selección de válvula en www.badgermeter.de/Products/Control_valves/Valve-selection y enviárnosla vía e-mail

Vannes microdébit

Pequeñas válvulas de control

La gamme RC est la ligne standard classique des vannes microdébit, à l'origine développées pour les unités pilotes et les applications de recherche dans tous les types d'industrie. En complément au matériau inox standard, d'autres matériaux peuvent être proposés. La combinaison d'une large panoplie de matériaux est presque illimitée.

Le servomoteur pneumatique peut être complété par des positionneurs, détendeurs, électrovannes, fins de course dans une construction compacte. Des solutions spécifiques sont possibles sur demande.

La serie RC es la estándar y clásica línea de válvulas de control de pequeño tamaño, originalmente desarrollada para plantas piloto e investigación y para clientes de la industria de procesos. Además de los cuerpos estándares de acero inoxidable, se pueden usar muchos otros materiales. El amplio rango de combinación de materiales, de las partes internas y otros componentes es también ilimitada.

El actuador neumático puede ser complementado con posicionadores, reguladores, válvulas solenoide e indicadores de presión, todos en un diseño compacto y ajustado al tamaño de la válvula.

Una vez definido, el conjunto de válvula ya puede ser fabricado.



Par exemple
Por ejemplo:



Vanne standard filetage taraudé NPT	Válvula estándar couexión NPT
--	----------------------------------

DN 1/4" – 1" kvs 0.0000015 – 5.1 à PN 340 -70 °C à +530 °C	DN 1/4" – 1" Cvs 0.0000018 – 6.0 hasta PN 340 -70 °C hasta +530 °C
---	---



Vanne à brides soudées	Válvula bridada
------------------------	-----------------

DN 1/2" – 1" kvs 0.000069 – 5.1 à PN 340 -70 °C à +530 °C	DN 1/2" – 1" Cvs 0.00008 – 6.0 hasta PN 340 -70 °C hasta +530 °C
--	---



Vanne d'angle filetage taraudé NPT	Válvula angular Conexión NPT
---------------------------------------	---------------------------------

DN 1/4" – 1" kvs 0.0000015 – 5.1 à PN 340 -70 °C à +530 °C	DN 1/4" – 1" Cvs 0.0000018 – 6.0 hasta PN 340 -70 °C hasta +530 °C
---	---



Vanne haute pression filetage taraudé NPT ou autoclave	Válvula alta Presión con Conexión NPT ó autoclave
--	---

DN 1/4" – 1/2" kvs 0.0000015 – 2.1 à PN 700 -70 °C à +530 °C	DN 1/4" – 1/2" kvs 0.0000018 – 2.5 hasta PN 700 -70 °C hasta +530 °C
---	---



Vanne cryogénique filetage taraudé NPT	Válvula Criogenica Conexión NPT
---	------------------------------------

DN 1/4" – 1" kvs 0.0000015 – 5.1 à PN 170 -270 °C à +530 °C	DN 1/4" – 1" Cvs 0.0000018 – 6.0 hasta PN 170 -270 °C hasta +530 °C
--	--



Vanne de laboratoire filetage taraudé NPT	Válvula Barstock Conexión NPT
--	----------------------------------

DN 1/4" – 1" kvs 0.0000015 – 5.1 à PN 340 -70 °C à +530 °C	DN 1/4" – 1" Cvs 0.0000018 – 6.0 hasta PN 340 -70 °C hasta +530 °C
---	---



Vanne 3 voies filetage taraudé NPT	Válvula 3 vías Conexión NPT
---------------------------------------	--------------------------------

DN 1/4" – 1" kvs 0.043 – 3.4 à PN 100 -70 °C à +530 °C	DN 1/4" – 1" Cvs 0.05 – 5.0 hasta PN 100 -70 °C hasta +530 °C
---	--

Des fiches techniques détaillées sont sur notre site www.badgermeter.de/pdf.files

Los boletines técnicos más detallados pueden ser descargados en www.badgermeter.de/pdf.files

Vannes de procédé

Válvulas de proceso

Les vannes de la gamme ORION sont adaptées pour être installées dans les industries process pour le contrôle de liquides, vapeur ou gaz. Elles se caractérisent par une construction robuste, de maintenance facile et de manipulation légère. Les constructions robustes, résistantes à la corrosion ont des caractéristiques et propriétés qui existent dans des versions bien plus chères sur le marché. L'actionneur est réversible, seule la tige de l'actionneur doit être changée. Les colonnes NAMUR permettent le montage aisé de positionneurs et autres accessoires. Vanne standard – montage entre brides avec filetage NPT Vanne à brides soudées Vanne cryogénique – montage entre brides avec taraudage NPT Vanne bronze – filetage taraudé NPT.

Esta serie de válvulas está especialmente indicada para procesos industriales y para condiciones duras de trabajo. Estas válvulas están diseñadas para el control de líquidos, vapor y gases en aplicaciones industriales donde el rendimiento, la calidad y el reducido tamaño son importantes.

Su construcción robusta y resistente a la corrosión ofrece características y rendimiento típicamente de diseños más costosos.

El compacto actuador todo en acero inoxidable, junto con el cuerpo estándar de acero inoxidable, está diseñado para proporcionar años de servicio y un simple y fácil mantenimiento.

Otras características estándar incluyen: muelle pretensado ajustable, limitador de recorrido ajustable, cuerpo robusto y asientos recambiables en todos los conjuntos de internos.



Vanne bio tri-clamp

DN 1" – 2"
kvs 0.017 – 21
à PN 50
-70 °C à +530 °C



Vanne alimentaire tri-clamp

DN 1" – 2"
kvs 0.017 – 21
à PN 50
-70 °C à +530 °C

Válvula bridada bridas soldadas

DN 1" – 2"
kvs 0.02 - 25
hasta PN 50
-70 °C hasta +530 °C



Vanne laboratoire tri-clamp

DN 1" – 2"
kvs 0.017 – 21
à PN 50
-270 °C à +530 °C



Vanne en bronze filetage taraudé NPT

DN 3/4" – 2"
kvs 2,5 – 46
à PN 20
-30 °C à +200 °C

Válvula de bronze Conexión NPT

DN 3/4" – 2"
Cvs 8 – 54
hasta PN 20
-30 °C hasta +200 °C

Vanne Bio

Válvulas sanitarias

La série SC500 a été étudiée pour satisfaire la demande dans les applications de pharmacie, et alimentaires. Vannes avec brides ou raccords spéciaux, des chapeaux à rallonge pour fluides chauds ou froids et vannes 3 voies. Toutes ces options sont livrées avec des servomoteurs pneumatiques et des accessoires

Las series SC500 han sido diseñadas para satisfacer la demanda en aplicaciones higiénicas, farmacéuticas y alimentarias. Válvulas, bridas con conexiones especiales, botones extendidos para fluidos calientes o fríos, válvulas de 3 vías. Todos los diseños pueden ser suministrados con actuadores neumáticos y una amplia variedad de accesorios.



Vanne usinée dans la masse tri-clamp

DN 1" – 1.5"
kvs 0.043 – 17.1
à PN 20
-20 °C à +150 °C



Vanne bio laboratoire Tri-Clamp

DN 1/2" – 2"
kvs 0.043 – 34
à PN 20
-20 °C à +150 °C

Válvula sanitaria „Barstock“ Conexión „Tri-Clamp“

DN 1/2" – 2"
Cvs 0.05 – 4.0
hasta PN 20
-20 °C hasta +150 °C

Des fiches techniques détaillées sont sur notre site www.badgermeter.de/pdf.files

Los boletines técnicos más detallados pueden ser descargados en www.badgermeter.de/pdf.files

Multiplés combinaisons d'options Posibles combinaciones

En théorie, il y a des millions de combinaisons possibles de vannes pouvant être configurées pour répondre à une large variété d'applications ou de spécifications particulières. Ceci demande un savoir faire, une profonde connaissance et une relation étroite entre le client et notre réseau de représentants.

Teóricamente hay millones de posibles combinaciones de válvulas que puedenser configuradas para cumplir una amplia variedad de aplicaciones o requerimientos específicos. Esto requiere amplios conocimientos técnicos y una estrecha colaboración entre el cliente y los representantes del servicio.

Par exemple...
Por ejemplo...



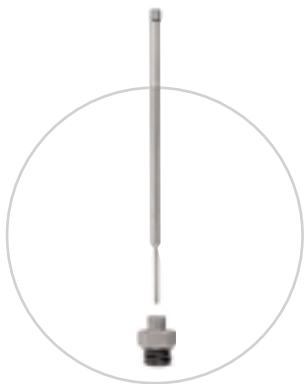
Servomoteur standard ATO
Actuador estándar ATO



Servomoteur standard ATC
Actuador estándar ATC



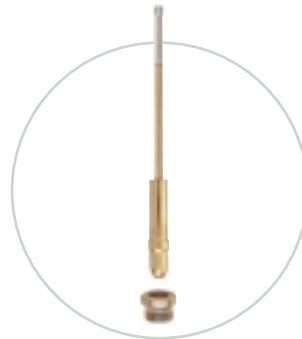
Servomoteur électrique HH500
Actuador eléctrico HH500



Equipage standard clapet/siège
Internos estándar (asiento + obturador)



Equipage pour vanne froide ou avec soufflet
Internos para válvulas criogénicas o con fuelle



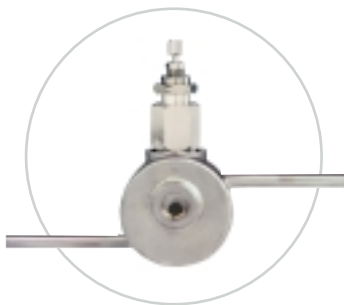
Equipage revêtu nitrure de titane (revêtement dur)
Internos recubiertos de Nitruro de Titanio



Rallonge cryogénique
Extensión para Servicio criogénico



Corps standard NPT
Cuerpos estándar en NPT



Corps avec enveloppe de réchauffage
Cuerpo con camisa calefactora



Corps haute pression
Cuerpo de alta presión



Des fiches techniques détaillées sont sur notre site www.badgermeter.de/pdf.files
Los boletines técnicos más detallados pueden ser descargados en www.badgermeter.de/pdf.files

Quelque soit votre choix, positionneurs I/P, numérique, analogique ou pneumatique, vous avez le positionneur que vous avez choisi. Convertisseurs I/P, électrovannes, détendeurs et manomètres sont disponibles en différentes versions et chez différents fabricants.

Posicionadores I/P analógicos o digitales, o posicionadores neumáticos, Ud. recibe el posicionador elegido. Convertidores I/P, solenoides, reguladores y manómetros están disponibles en distintos tipos y de varios fabricantes.

Par exemple...
Por ejemplo...



8047 / 8048 (Schubert & Salzer)



TZID-C (ABB)



SIPART PS 2 (Siemens)



3767 (Samson)



SRI 986 (Eckardt)



BLRA / TLDA (Badger Meter)

Des fiches techniques détaillées sont sur notre site www.badgermeter.de/pdf.files
Los boletines técnicos más detallados pueden ser descargados en www.badgermeter.de/pdf.files

Gamme de Produits Product line overview

Débitmètres électromagnétiques
Débitmètres à ultrasons
Débitmètres massiques
Débitmètres à impeller
Débitmètres à turbine
Compteurs volumétriques
Compteurs à piston oscillant
Compteurs de lubrifiants
Systèmes de gestion de distribution d'huile
Systèmes de surveillance de niveau
Vannes de régulation

Caudalímetros Electromagnéticos
Caudalímetros Ultrasonicos
Caudalímetros Másicos
Medidor tipo Impeller
Caudalímetros de Turbina
Caudalímetros de Pistón Oscilante
Caudalímetros para Aceites
Sistemas de control para Petróleo
Sistemas de control para Tanques
Válvulas de Control

For worldwide operations
Badger Meter Europa GmbH
Karlstrasse 11
72660 Beuren
Germany
Tel. +49-70 25-92 08-0
Fax +49-70 25-92 08-15
badger@badgermeter.de
www.badgermeter.de

For the USA, Canada and Latin America
Badger Meter, Inc.
P.O. Box 245036
Milwaukee, WI 53224-9536
USA
Tel. +1-414-355-04 00
Fax +1-414-355-74 99
international@badgermeter.com
www.badgermeter.com

For Mexico
Badger Meter de las Americas S. A. de C. V.
Insurgentes Sur 1862 Piso 8
Colonia Florida De Las Americas
01030 Mexico, D. F.
Mexico
Tel. +52-55-56 62-65 88
Fax +52-55-56 62-66 31
porterra@badgermeter.com.mx

For Asla
Badger Meter Asia
Singapore Representative Office
80 Marine Parade Road
#21-04 Parkway Parade
Singapore 449269
Singapore
Tel. +65-63 46 48 36
Fax +65-63 46 48 37
awang@badgermeter.com

For Slovakia
Badger Meter Bratislava
Drienova 34
82102 Bratislava
Slovakia
Tel. +421-2-43 41 21 23
Fax +421-2-43 63 37 84
badger@ba.psg.sk

For the Czech Republic
Badger Meter Czech Republic s. r. o.
Marikova 2082/26
62100 Brno
Czech Republic
Tel. +420-5-41 42 04 11
Fax +420-5-41 22 97 24
itomas@badgermeter.cz
www.badgermeter.cz



Badger Meter Europa