

Datenblatt

Kugelsegmentventil

Si-113 DE

Ausgabe: 2015-09

Typ KVTW-A/KVXW-A

Standard-Wafer-Ausführung, Baulänge

Nenndruck

PN 40/25/20/16/10

PN 25/20/16/10

PN 20/16/10

Nenngröße

DN 25 - 65

DN 80 - 100

DN 150 - 250

- **Regel- und Absperrventil**
- **Hohe Kapazität**
- **Die einteilige Welle sorgt für eine Drehmomentübertragung ohne Spiel**
- **Hervorragende Dichtigkeit ungeachtet des Differenzialdrucks**
- **Einfache Wartung**

Das SOMAS-Kugelsegmentventil Typ KVTW mit einer zentrischen Welle, sowie Typ KVXW mit einer exzentrischen Welle werden beide in Wafer-Ausführung hergestellt. Die A-Ausführung des Ventils wird in der markttypischen langen Standard-Baulängen hergestellt.

Das Ventil wird zudem in der D-Ausführung mit einer kürzeren Baulänge gefertigt. Der Ventilkörper ist aus einem Stück gefertigt. Und auch die Welle ist einteilig, für eine spielfreie Drehmomentübertragung. Der angefederte Sitz ist in drei Materialalternativen erhältlich (PTFE, PTFE 53 und HiCo [Legierung mit hohem Kobaltanteil]).

Die Ventile lassen sich für praktisch jede Art von Medium für Regel- sowie für Absperranwendungen innerhalb eines breiten Temperaturbereichs einsetzen.

Wählen Sie KVTW für Flüssigkeiten, Medien mit Unreinheiten usw. Für trockene und saubere Medien wählen Sie KVXW. Im KVXW-Ventil ist das Kugelsegment exzentrisch montiert. Es dreht sich beim Öffnen des Ventils aus dem Sitz. Dies verringert den Verschleiß an Sitz und Segment.

Die LN („Low Noise“)-Option für einen geräuscharmen Betrieb ist für die Nennweiten DN50 bis DN250 erhältlich. Die Bezeichnung „LN“ zeigt an, dass das Kugelsegment mit einem Netz voller Stangen ausgestattet ist, mit deren Hilfe der Druckabfall über das Ventil verteilt wird. Dies wiederum führt zu einem geringeren Druckaufbau und verringert somit die Geräusche und die möglichen Schäden auf Grund von Kavitation.

Hinweis: Es ergibt sich ein reduzierter Mediumsdurchsatz ist für Ventile mit LN-Option.

Das Kugelsegment der Nennweiten DN50 bis DN250 mit V-Schlitz ist für den Einsatz bei hohen Zellstoffkonzentrationen ausgelegt. Die Ausführung mit V-Schlitz verhindert eine Entwässerung bei kleinen Öffnungswinkeln.

Die SOMAS-Ventile werden montage- und betriebsbereit geliefert. Alle Ventileinheiten werden als Komplettseinheiten – samt Stellantrieben, Stellungsreglern und Zubehör – werkseitig geprüft geliefert.



V-Anschluss MC



Geräuscharm





Dichtigkeitsklasse

Die Dichtigkeitsklasse richtet sich je nach gewähltem Material im Sitzring.

PTFE-Sitz Code A EN 60534-4 VI (ASME B16-104 Klasse VI).

PTFE 53-Sitz¹ Code B EN 60534-4 VI (ASME B16-104 Klasse VI).

HiCo-Sitz Code T EN 60534-4 IV alt. V (ASME B16-104 Klasse IV alt. V).

¹ 50% PTFE + 50% 1,4435 (316 l) Pulver (Gewichtsprozent).

Faktor FLP

	Öffnungswinkel								
	10°	20°	30°	40°	50°	60°	70°	80°	90°
FLP1	0,85	0,82	0,78	0,75	0,70	0,66	0,60	0,55	0,50
FLP2	0,85	0,82	0,78	0,73	0,68	0,62	0,56	0,50	0,45
FLP3	0,85	0,82	0,78	0,73	0,67	0,61	0,54	0,49	0,43

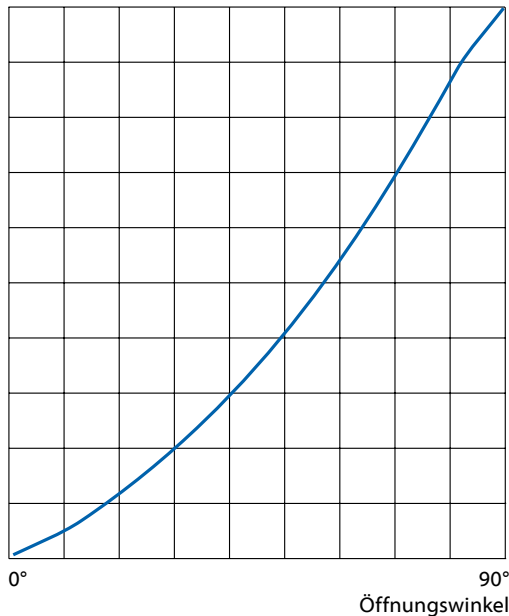
FLP1 = Rohrgröße eine Nennweite breiter

FLP2 = Rohrgröße zwei Nennweiten breiter

FLP3 = Rohrgröße drei Nennweiten breiter

Fließeigenschaften

100% Fluss



Flüssigkeitsdruck-Rückgewinnungsfaktor FL

Faktor	Öffnungswinkel								
	10°	20°	30°	40°	50°	60°	70°	80°	90°
FL	0,85	0,82	0,80	0,77	0,74	0,71	0,67	0,64	0,60

Rohrgeometriefaktor Fp

Ventil DN	Rohr DN	Öffnungswinkel								
		10°	20°	30°	40°	50°	60°	70°	80°	90°
25	32				0,98	0,96	0,93	0,90	0,85	0,81
	40	1,0	0,99	0,98	0,95	0,91	0,85	0,79	0,71	0,66
	50				0,92	0,87	0,80	0,73	0,64	0,59
40	50				0,98	0,97	0,94	0,91	0,87	0,83
	65	1,0	0,99	0,98	0,95	0,91	0,85	0,79	0,71	0,66
	80				0,92	0,87	0,80	0,73	0,64	0,59
50	65				0,98	0,96	0,93	0,89	0,86	0,84
	80	1,0	0,99	0,98	0,95	0,91	0,85	0,79	0,71	0,66
	100				0,92	0,87	0,80	0,73	0,64	0,59
65	80				0,99	0,98	0,97	0,96	0,93	0,91
	100	1,0	0,99	0,98	0,95	0,91	0,85	0,79	0,73	0,64
	125				0,92	0,87	0,80	0,73	0,64	0,59

Druck- und Temperaturnennwert

Gemäß dem Material von Ventilsitz und -körper.

Sitzmaterial Code	Max. Betriebstemperatur									
	150°C 300°F		170°C 340°F		200°C 400°F		350°C 660°F		>350°C >660°F	
PN50	A (PTFE)	36,3 bar	526 psi	35,3 bar	512 psi	-	-	-	-	-
	B (PTFE53)	36,3 bar	526 psi	35,3 bar	512 psi	20,15 bar	292 psi	-	-	Wenden Sie sich an SOMAS
	T (HiCo)	36,3 bar	526 psi	35,3 bar	512 psi	33,7 bar	489 psi	17,03 bar	247 psi	
PN25	A (PTFE)	22,7 bar	329 psi	22 bar	319 psi	-	-	-	-	-
	B (PTFE53)	22,7 bar	329 psi	22 bar	319 psi	12,6 bar	183 psi	-	-	Wenden Sie sich an SOMAS
	T (HiCo)	22,7 bar	329 psi	22 bar	319 psi	21 bar	305 psi	10,65 bar	155 psi	



Kapazitätsfaktor K_v und Widerstandsfaktor ξ für Kugelsegmentventile Typ KVTW/KVXW Metrisch

DN	Öffnungswinkel									ξ 90°
	10°	20°	30°	40°	50°	60°	70°	80°	90°	
25	1,7	4,3	7,5	11,3	15,4	20,4	25,7	32,8	38	0,57
40	4,3	11	19	29	39	53	66	84	96	0,44
50	6,8	17	30	45	61	82	103	131	150	0,44
65	9,8	25	43	65	87	113	139	171	191	0,77
80	15	39	67	102	138	184	231	295	340	0,57
100	23	58	101	154	208	276	348	444	510	0,62
150	43	109	189	288	390	519	652	817	925	0,44
200	66	167	288	439	594	790	994	1268	1450	0,45
250	97	245	425	646	875	1162	1463	1866	2150	0,44

Kapazitätsfaktor C_v und Widerstandsfaktor ξ für Kugelsegmentventile Typ KVTW/KVXW US

NPS	Öffnungswinkel									ξ 90°
	10°	20°	30°	40°	50°	60°	70°	80°	90°	
1	2	5	9	13	18	24	30	38	44	0,57
1,5	5	13	22	34	45	62	77	98	112	0,62
2	8	20	35	52	71	95	120	152	174	0,44
2,5	11	29	50	76	101	131	162	199	222	0,45
3	17	45	78	119	160	214	269	343	395	0,57
4	27	67	117	179	242	321	405	516	593	0,62
6	50	127	220	335	453	603	758	950	1076	0,44
8	77	194	335	510	691	919	1156	1474	1686	0,45
10	113	285	494	751	1017	1351	1701	2170	2500	0,44



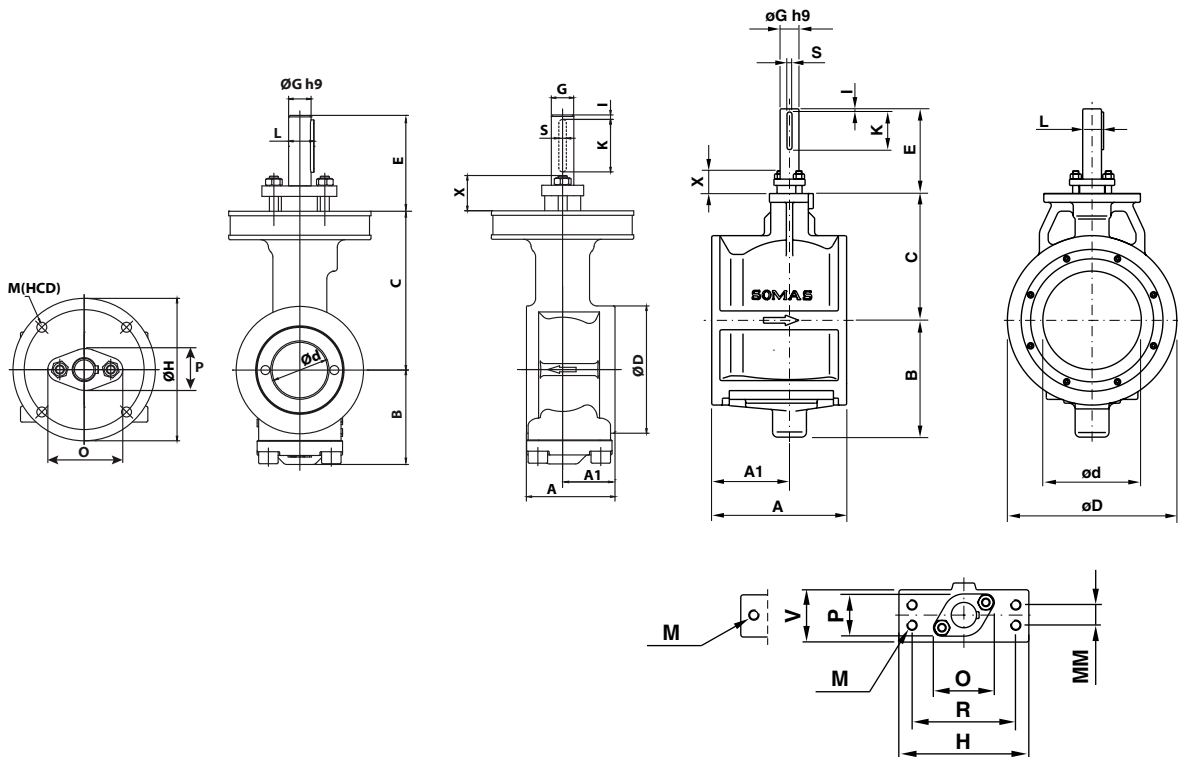
Metrisch
Kugelsegmentventil Typ KVTW-A (Standard)

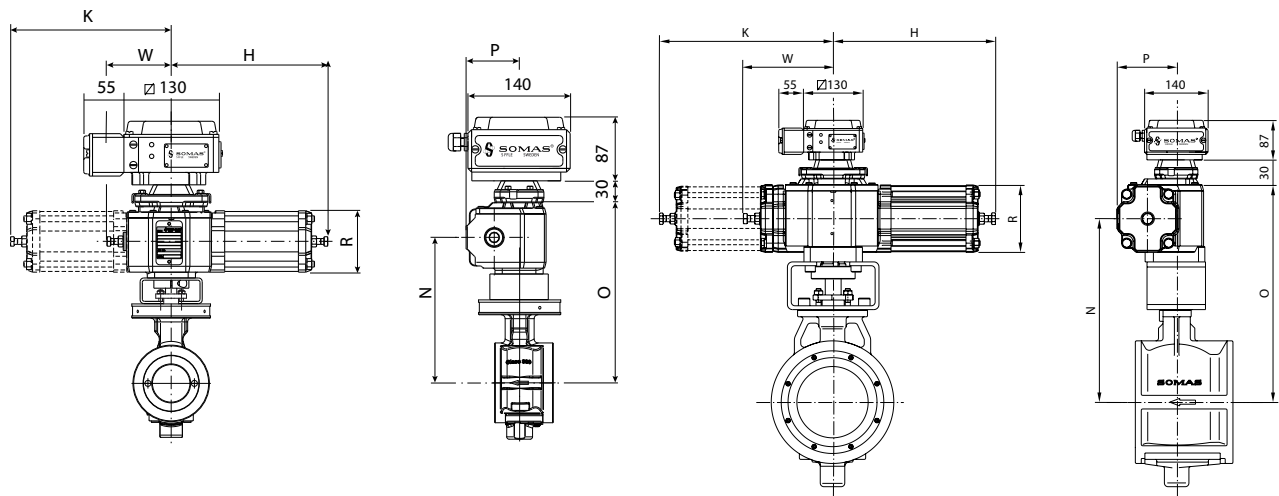
DN	A (mm)	A1 (mm)	B (mm)	C (mm)	Ød (mm)	ØD (mm)	E (mm)	ØG (mm)	H (mm)	I (mm)	K (mm)	L (mm)	HCD (mm)	M (mm)	MM (mm)	O (mm)	P (mm)	R (mm)	S (mm)	V (mm)	X (mm)	Gewicht (kg)
25	60	31	47	83	25	65	62	15	75	3	35	17	60	M6		50	28	0	5	0	25	2,3
40	85	35	63	106	37	85	64	15	95	3	35	17	80	M8		50	28	0	5	0	25	4,4
50	95	43	72	106	50	102	64	15	105	3	35	17	80	M8		50	28	0	5	0	25	5,6
65	120	56	90	115	60	122	115	20	127	5	45	22,5	-	M12	-	61	42	98	6	48	30	8,5
80	111	64	102	115	75	140	115	20	127	5	45	22,5	-	M12	-	61	42	98	6	48	30	8,5
100	125	73	116	140	92	162	115	20	127	5	45	22,5	-	M12	-	61	42	98	6	48	30	11,5
150	170	101	151	176	124	216	115	25	127	5	45	28	-	M12	-	64	47	98	8	50	30	24
200	215	124	187	202	156	270	135	30	154	5	60	33	-	M12	24	72	50	123	8	62	40	44
250	260	150	230	242	189	324	135	35	154	5	50	38	-	M12	24	75	55	123	10	70	40	71

US
Kugelsegmentventil Typ KVTW-A (Standard)

Größe	A (Zoll)	A1 (Zoll)	B (Zoll)	C (Zoll)	Ød (Zoll)	ØD (Zoll)	E (Zoll)	ØG (Zoll)	H (Zoll)	I (Zoll)	K (Zoll)	L (Zoll)	HCD (Zoll)	M (Zoll)	MM (Zoll)	O (Zoll)	P (Zoll)	R (Zoll)	S (Zoll)	V (Zoll)	X (Zoll)	Gewicht (lbs)
1	2,36	1,22	1,85	3,27	0,98	2,56	2,44	0,59	2,95	0,12	1,38	0,67	2,36	M6		1,97	1,10	0,00	0,20	0,00	0,98	5,07
2	3,35	1,38	2,48	4,17	1,46	3,35	2,52	0,59	3,74	0,12	1,38	0,67	3,15	M8		1,97	1,10	0,00	0,20	0,00	0,98	9,7
2	3,74	1,69	2,84	4,17	1,97	4,02	2,52	0,59	4,13	0,20	1,38	0,67	3,15	M8		1,97	1,10	0,00	0,20	0,00	0,98	12,35
2,5	4,72	2,20	3,54	4,53	2,36	4,80	4,53	0,79	5,00	0,20	1,77	0,89	-	M12	-	2,40	1,65	3,89	0,24	1,89	1,18	18,74
3	4,37	2,52	4,02	4,53	2,95	5,51	4,53	0,79	5,00	0,20	1,77	0,89	-	M12	-	2,40	1,65	3,86	0,24	1,89	1,18	18,74
4	4,92	2,87	4,57	5,51	3,62	6,38	4,53	0,79	5,00	0,20	1,77	0,89	-	M12	-	2,40	1,65	3,86	0,24	1,89	1,18	25,35
6	6,69	3,98	5,95	6,93	4,88	8,50	4,53	0,98	5,00	0,20	1,77	1,10	-	M12	-	2,52	1,85	3,86	0,32	1,97	1,18	52,91
8	8,47	4,88	7,36	7,95	6,18	10,63	5,31	1,18	6,06	0,20	2,36	1,30	-	M12	0,94	2,84	1,97	4,84	0,32	2,44	1,58	97,00
10	10,24	5,91	9,06	9,53	7,48	12,76	5,31	1,38	6,06	0,20	1,97	1,50	-	M12	0,94	2,95	2,17	4,84	0,39	2,76	1,58	156,53

Wafer-Ausführung





Kugelsegmentventil Typ KVTW/KVXW mit Stellantrieb Typ A-DA

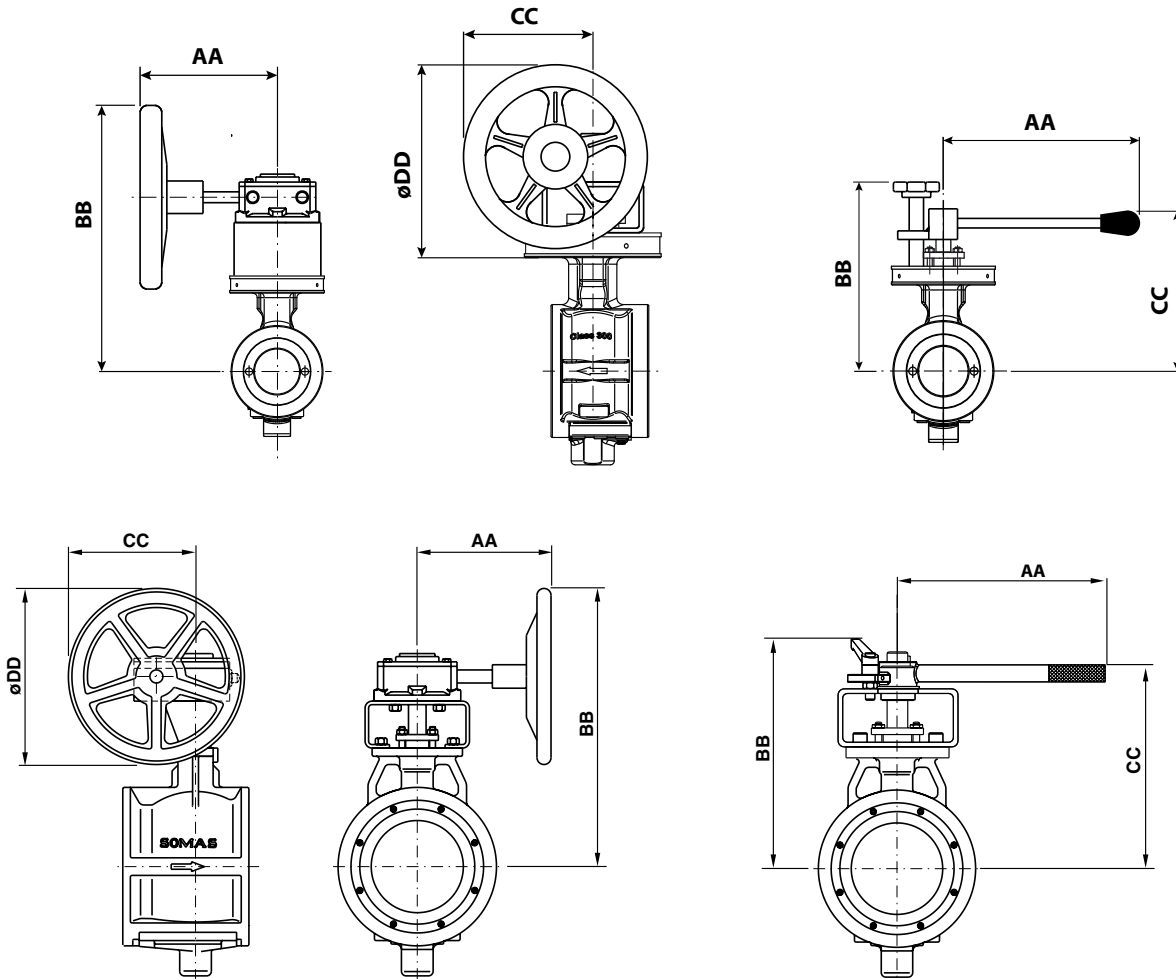
DN	Typ	H	K	N	O	P	R	W	Gewicht
25	A11	215	-	170	215	73	84	90	7
40	A11	215	-	190	240	73	84	90	9
50	A13	250	-	200	250	83	106	90	12
65	A21	255	-	280	345	94	106	140	18
65	A22	255	260	280	345	94	106	-	20
80	A21	255	-	260	340	94	106	140	18
80	A22	255	260	260	320	94	106	-	20
100	A21	255	-	285	345	94	106	140	21
100	A22	255	260	285	345	94	106	-	23
150	A22	255	260	320	385	94	106	-	35
150	A23	305	-	320	385	117	152	140	33
200	A24	305	310	345	410	117	152	-	61
200	A31	380	-	400	485	144	152	215	69
250	A31	380	-	440	525	144	152	215	96
250	A32	380	395	440	525	144	152	-	102

Kugelsegmentventil Typ KVTW/KVXW mit Stellantrieb Typ A-SC/SO

DN	Typ	H	K	N	O	P	R	W	Gewicht
25	A13-X	325	-	170	215	83	106	90	11
40	A13-X	325	-	190	240	83	106	90	13
50	A13-X	325	-	201	250	83	106	90	14
50	A23-X	415	-	240	305	117	152	140	22
65	A23-X	415	-	280	345	117	152	140	26
80	A23-X	415	-	260	320	117	152	140	26
100	A23-X	415	-	285	345	117	152	140	29
150	A24-X	415	420	320	385	117	152	-	51
200	A33-X	660	-	400	485	183	228	215	102
250	A33-X	660	-	440	525	183	228	215	129



Wafer-Ausführung



Kugelsegmentventil Typ KVTW/KVXW mit Handgetriebe

DN	Type	AA	BB	CC	ØDD	Gewicht
25	M5/F05	155	200	105	125	6
40	M5/F05	155	225	105	125	9
50	M5/F05	155	240	105	125	11
65	M10/F07	190	370	180	255	22
80	M10/F07	190	350	190	255	16
100	M10/F07	190	380	190	255	19
150	M10/F07	190	410	190	255	32
200	M12/F12	228	475	230	305	56
250	M12/F12	228	515	230	305	83

Kugelsegmentventil Typ KVTW/KVXW mit Handhebel

DN	Typ	AA	BB	CC	Gewicht
25	HK115	195	175	145	3
40	HK125	195	200	170	6
50	HK125	195	210	180	8
65	HSR20	350	305	245	16
80	HSR20	355	240	210	11,5
100	HSR20	355	265	135	14,5
150	HSR25	355	301	271	27



Stellantrieb-Auswahltabelle

Ventil DN	Welle (mm) Durchm.	Schließend drehmoment (Nm)		Doppel wirkend		Pneumatische Stellantriebe Federrückstellung				Manuelle Umgehung	
		Min.	Max.	5,5 bar	4 bar	Zu schließende Feder		Zu öffnende Feder		Handhebel	Getriebe
						5,5 bar	4 bar	5,5 bar	4 bar		
25	15	25	80	A11-DA	A11-DA	A13-SC	A13-SCL	A13-SO	A13-SOL	HK115/HK125	M5/F05
40	15	45	80	A11-DA	A11-DA	A13-SC	A13-SCL	A13-SO	A13-SOL	HK125	M5/F05
50	15	55	80	A13-DA	A13-DA	A13-SC	A23-SC	A13-SO	A23-SOL	HK125	M5/F05
65	20	120	200	A21-DA	A22-DA	A23-SC	A23-SC	A23-SO	A23-SOL	HSR20	M10/F07
80	20	120	200	A21-DA	A22-DA	A23-SC	A23-SC	A23-SO	A23-SOL	HSR20	M10/F07
100	20	150	200	A21-DA	A22-DA	A23-SC	A23-SC	A23-SO	A23-SOL	HSR20	M10/F07
150	25	250	370	A22-DA	A23-DA	A24-SC	A24-SC	A24-SO	A24-SOL	HSR25	M10/F07
200	30	400	640	A31-DA	A24-DA	A33-SC	A33-SC	A33-SO	A33-SOL		M12/F12
250	35	600	1000	A31-DA	A32-DA	A33-SC	A33-SC	A33-SO	A33-SOL		M12/F12

Baulänge

Gemäß den Industrienormen, Standard-Baulänge.

Flanschstandard

Die SOMAS Kugelsegmentventile vom Typ KVTW DN25/2–250 und KVXW in den Nennweiten DN25–250 haben eine Bauform als Zwischenflansch-Ausführung.

Geben Sie bei der Bestellung stets den Drucknennwert der Gegenflansche an. Siehe das Ventilspezifizierungssystem auf Seite 8, Code 11.

Weitere technische Daten

Die technischen Daten für die bei SOMAS verwendeten Materialien, wie Ventile, Flanschstandard, Dampfdaten usw., finden Sie in Abschnitt 6 des SOMAS-Kataloges.

Stellantriebe und Zubehör

Die Ventile sind gemäß der Auswahltabelle it manueller Betätigung, sowie mit SOMAS-Stellantrieben für Auf/Zu- oder Regelanwendungen erhältlich. Die Ventile werden dann als geprüfte und montagebereite Einheiten geliefert.

Sehen Sie sich die Abschnitte 3, 4 und 5 des SOMAS-Kataloges an, dort sind auch Stellungsregler, Endschalter und Magnetventile abgebildet.

Auf Wunsch können auch andere Arten von Stellantrieben mit Zubehör gemäß Kundenspezifikationen verwendet werden.

Drehmoment

Ventil DN	Welle Durchm. (mm)	Erforderliches Drehmoment zum Schließen	
		Min. (Nm)	Max. (Nm)
25/2 - 25	15	25	35
40/32 - 40	15	45	80
50	15	55	80
65	20	100	160
80	20	120	200
100	20	150	200
150	25	250	370
200	30	400	640
250	35	600	1000



Option

In der Prozessindustrie und auf dem Energiesektor gibt es eine Reihe von Anwendungen, bei denen Prozessbedingungen in Kombination mit Standard-Regelventilen zu Problemen, wie starken Geräuschen und Erosion, führen. Diese Probleme entstehen zumeist durch Kavitationen und hohe Fließgeschwindigkeiten im Ventil.

Hinweis: Durch die Verwendung eines Standard-Kugelsegmentventils mit einer Geräuschminderungs-vorrichtung („Low Noise“-Option) lassen sich viele der oben erwähnten Probleme beheben.

Weitere theoretische Informationen entnehmen Sie bitte dem Datenblatt Si-108.

Zur Regelung von Medien bzw. Suspensionen mit hohen Zellstoffkonzentrationen kann es von Vorteil sein, Ventile mit V-Schlitz zu verwenden, um bei kleinen Öffnungswinkeln das Risiko einer Entwässerung zu vermindern.

Die Kapazitätsfaktoren und die übrigen Faktoren für Ventile mit LN-Vorrichtung und Ventile mit V-Schlitz sind im Ventildimensionierungsprogramm SOMSIZE enthalten.

Bestellen

Geben Sie das gewünschte Ventil gemäß dem nachstehenden Ventilspezifizierungssystem an. Geben Sie ferner an, welche Art von Stellantrieb, Stellungsregler und Zubehör Sie wünschen.

Ventildimensionierung

Verwenden Sie zur Ermittlung der richtigen Ventilgröße das SOMAS-Ventildimensionierungsprogramm SOMSIZE. Das Programm enthält alle erforderlichen Dimensionierungsfaktoren.

Ventilspezifikationssystem

KVTW - A 5 - A K A - B 1 1 - DN... - PN...

1 Ventilart

KVTW = Kugelsegmentventil, Wafer-Typ

2 Ventilkörperausführung

A = Ausführung im Wafer-Stil gemäß dem Branchenstandard. Standard-Baulänge

3 Nenndruck

4 = Klasse 150
5 = PN25
6 = PN40/Klasse 300

4 Material – Ventilkörper

A = CF8M (2343-12, 1.4408)

5 Material – Segment

K = Hart verchromt 2324-12
L = HiCo-beschichtet 2324-12

6 Material – Sitz

A = PTFE (10% Kohlenstoff)
B = PTFE53 (50% PTFE + 50% 1.4435 Pulver)
T = HiCo (Legierung mit hohem Kobaltanteil)

7 Material – Welle

B = 1.4460 (Hart verchromt)

8 Lager – Ventilkörper/-welle

1 = Kein Lager
7 = Edelstahl

9 Staufach

1 = Graphit
2 = PTFE

10 Ventilgröße, DN

25, 40, 50, 65, 80, 100, 150, 200, 250

11 Bohren, Gegenflansche, PN/Klasse

10, 16, 20, 25, 40 / CI 150, CI 300
10, 16, 20 / CI 150

SOMAS behält sich das Recht vor, Optimierungen ohne vorherige Ankündigung vorzunehmen.



SOMAS[®]
www.somas.se

Box 107
SE-661 23 SÄFFLE
SCHWEDEN

Telefon: +46 533 167 00
Fax: +46 533 141 36
E-Mail: sales@somas.se