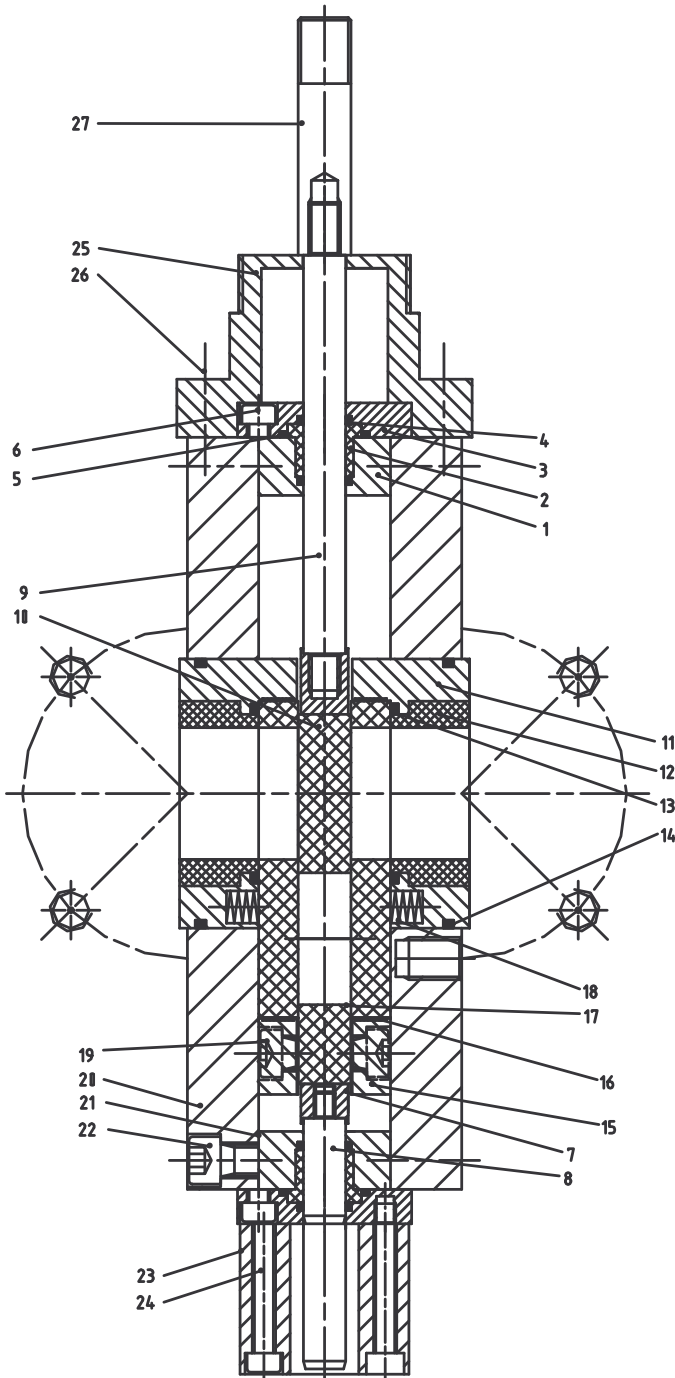


Technische Beschreibung

1 Schematischer Aufbau



Pos.	Bauteil	Werkstoff
1	Gehäuse	1.4301
2	Lagerbuchse	PTFE/Graphit
3	Deckel	1.4301
4	O-Ring	Viton
5	O-Ring	Viton
6	Zylinderschraube	A2-70
7	Hubscheibenträger	1.4301
8	Zapfen	1.4301
9	Hubstange	1.4301
10	Hubscheibe	Al ₂ O ₃
11	Dichtscheibenträger	1.4301
12	Verschleißsch.-hülse	Al ₂ O ₃
13	O-Ring	Viton
14	O-Ring	Viton
15	Dichtscheibenhalter	1.4301
16	Gleitblech	1.4310
17	Dichtscheibe	Al ₂ O ₃
18	Druckfeder	1.4310
19	Zylinderschraube	A2-70
20	Gehäuse-Seitenteil	1.4301
21	Flachdichtung	Graphit
22	Zylinderschraube	A2-70
23	Schutzhülse	1.4301
24	Zylinderschraube	A2-70
25	Anbaufansch	1.4301
26	Zylinderschraube	A2-70
27	Adapterstange	1.4301

Werkstoffangaben für Standardvarianten -
 andere Ausführungen gemäß technischer
 Charakteristik

3 Funktion

Der Scheibenschieber SGL ist eine keramisch ausgekleidete Spezialarmatur für Auf/Zu-Funktion und Regelaufgaben zum Einsatz in stark abrasiven und korrosiven Medien. Dieses Ventil ist unter Bedingungen einsetzbar, die einen Totraum in der Armatur nicht zulassen.

Das Funktionsprinzip beruht auf drei gegeneinander dichtenden Keramikscheiben. Die mittlere Scheibe (Hubscheibe) ist beweglich, die beiden äußeren sind stationär. Die Keramikteile sind in ein Gehäuse eingesetzt, welches Rohrleitungs- und Druckkräfte aufnimmt.

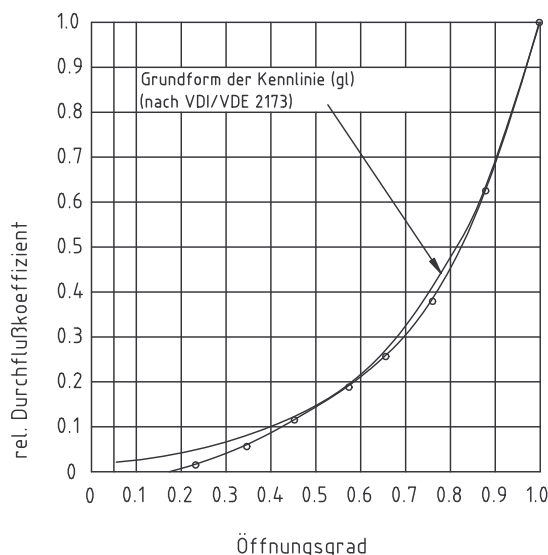
Das Öffnen und Schließen bzw. das Regeln geschieht durch die vertikale Verschiebung von Durchlässen in den Scheiben gegeneinander.

Durch verschiedene geometrische Formen des Scheibendurchlasses in der beweglichen Scheibe, z. B. runder oder dreieckiger Querschnitt, kann eine bestimmte Regelcharakteristik gegeben werden.

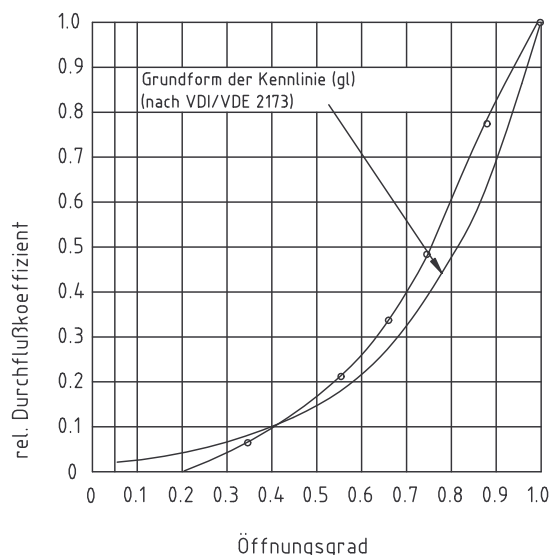
Die Standardlösung lässt Differenzdrücke bis 10 bar zu.

An den Scheibenschieber können alle handelsüblichen Stellantriebe angeschlossen werden. Sonderanschlüsse sind möglich.

4 Kennlinien



Nennweite : DN 15-200
 Kugeldurchlass : Dreieck
 Kennlinie : gleichprozentig



Nennweite : DN 15-200
 Kugeldurchlass : Rund
 Kennlinie : gleichprozentig

Dok.-Nr. TB 29-10.0	Scheibenschieber SGL	Seite 2 von 2
------------------------	---------------------------------	---------------