



Badger Meter Europa

**Badger Meter Europa GmbH**  
Nürtinger Str. 76  
72639 Neuffen (Germany)  
Tel. +49-7025-9208-0  
Fax +49-7025-9208-15  
www.badgermeter.de  
badger@badgermeter.de



## Geflanshtes Regelventil RC210

USA-Typ 860, 1499



### Merkmale

- Regelventil der Nennweiten, 1/2", 3/4" und 1"
- Durchgangsventil mit Schmiede- bez. Gußgehäuse
- Geeignet für Regelung von mittleren bis kleinsten Durchflüssen
- Flanschanschlüsse

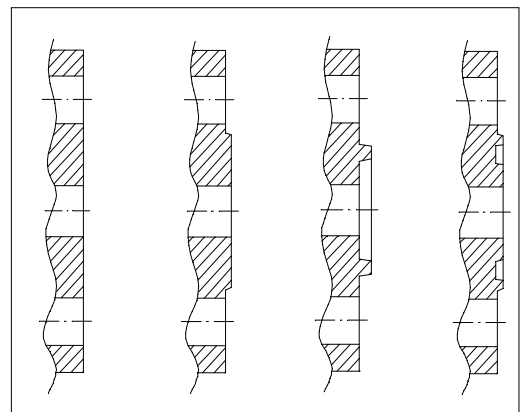
### Druck-Temperatur Tabelle Flansche nach DIN

°C	PN16	PN40	PN100	PN160	PN320
20	16	40	100	160	320
100	14	34	85	136	271
200	11	29	72	115	2229
300	10	25	64	102	203
400	9	24	60	195	191
500	8	22	54	87	174
Max. Druck in bar					

### Druck-Temperatur Tabelle Flansche nach ANSI

°C	150#	300#	600#	900#	2500#
20	19	50	99	149	340
100	16	42	84	127	320
200	14	36	71	107	269
300	10	32	63	95	242
400	7	29	59	89	226
500	3	27	54	82	190
Max. Druck in bar					

EN 1092-1			
Form A	Form B1, B2	Form C	Form D
DIN 2526	DIN 2526	DIN 2526	DIN 2522
Form A-B	Form C-E	Form F	Form N

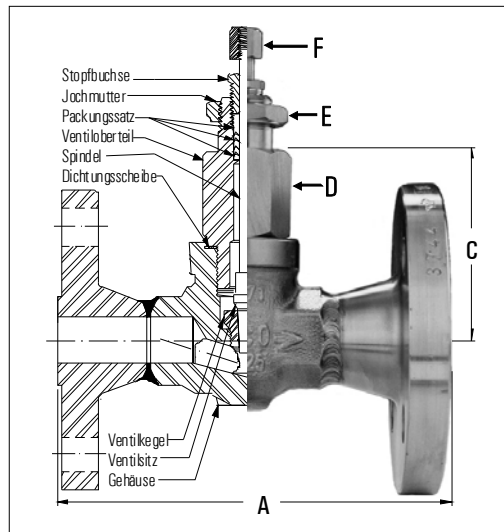


EN 1092-1	DIN 2526	ANSI B16-5
Form A RA 12,5	Form B	RF (Raised Face) RFSF (Raised Face Smooth Finish)
Entfällt	Form C	FF (Flat Face) FFSF (Flat Face Smooth Finish)
Form B1 RA 3,2 bis PN40	Form D	
Form B2 RA 0,8 ab PN63	Form E	T
Form C Feder	Form F	G, RTJ
Form D Nut	Form N	

RCV\_RC210\_DB\_01\_0907.doc

Nachdruck von Texten oder Textausschnitten nur mit schriftlicher Genehmigung von Badger Meter Europa GmbH.  
Der Missbrauch von Texten, Bildern oder Firmenlogo wird strafrechtlich verfolgt.

## Abmessungen (mm)



	C	D	E	F
RC 1"	100	1-3/4"	1-1/8"	1/2"
RC 3/4"	99	1-1/2"	1-1/8"	1/2"
RC 1/2"	72	1-1/4"	1-1/8"	1/2"

	DN15	DN20	DN25	DN32	DN40	DIN 3202
PN16/ 40	130	150	160	180	200	
PN100/ 160	210	230	230	260	260	
PN320	230	260	260	300	300	

	1/2"	3/4"	1"	1 1/2"	2"	ANSI RT6 10-1973
150#	108	184	184	222	254	
300#	152	194	197	235	267	
600#	165	206	210	251	286	
900#/1500#	216	229	254	305	368	
2500#	264	273	308	384	451	